

VYBRÁNO

ZE SCHŮZÍ RADY OBCE

Rada obce se na svých schůzích zabývala především:

- Zapojením obce do projektu na vydání publikace Velká encyklopedie měst a obcí ČR
- Nesouhlasným stanoviskem vlastníka pozemku p.č. 3074 k.ú. Hať se zábořem jeho části v rámci KPÚ pro rozšíření polní komunikace
- Technicko-organizačním zabezpečením Bálu Hlučínsku
- Novelou zákona č.218/2000Sb., o rozpočtových pravidlech, kterou vzniká obci povinnost zřídit účet u ČNB
- Žádostí OV ČSTV Opava o finanční podporu akce „Vyhlášení vítěze ankety nejúspěšnější sportovec a sportovní kolektiv okresu Opava v roce 2012“ a vyhlášení dětského Odznaku všestrannosti olympijských vítězů
- Otázkou zpracování mzdové agendy pro zaměstnance obce Hať v roce 2013
- Návrhem na uzavření Smlouvy o výpůjčce se spol. EKO-KOM, a.s., Praha o bezplatném zapůjčení nádob na odpad (separace papíru)
- Dopisem KÚ MSK o zveřejnění výzvy k podávání projektů do Programu prevence kriminality na rok 2013
- Žádostí Klubu důchodců Hať o poskytnutí sálu hasičské zbrojnice v roce 2013
- Návrhem Svazku obcí mikroregionu Hlučínsko na uzavření dodatku ke Střednědobému plánu sociálních služeb a souvisejících aktivit na období let 2010-2013
- Návrhem na změnu osoby pověřené obcí Hať výkonem stálého opatrovníka osoby zbavené na základě rozhodnutí Okresního soudu v Opavě způsobilosti k právním úkonům
- Žádostí VOKD a.s., Ostrava, o změnu produktu garancí za včasné a řádné provedení stavby „Hať – ČOV a splašková kanalizace“ a to z „bankovní záruky“ na „garanční pojištění“.

BUDE VÁS ZAJÍMAT

Stavba „Hat’ – ČOV a splašková kanalizace“

Vážení spoluobčané,

dovolte mi, abych Vás i v tomto vydání stručně informoval o stavbě „Hat’ – ČOV a splašková kanalizace“.

V minulém čísle zpravodaje jsme se dostali až k 51.týdnu roku 2012. Byl to poslední pracovní týden uplynulého roku. Uvedl jsem, že pokud nám umožní klimatické podmínky pokračovat ve stavbě, pak se bude pracovat i v zimním období.

Práce na stavbě se skutečně rozběhly ve druhém týdnu letošního roku. Byly provedeny výkopové a montážní práce na MK Záhumenní, na MK U Bečvy bylo dokončeno několik přípojek k rodinným domkům. Klimatické podmínky byly příčinou přerušování prací od 23.1.2013 na uvedené stavbě.

Vážení spoluobčané, v roce 2012 v říjnovém vydání jsem Vás informoval o přípravě elektropřípojky pro napojení rozvaděče osazeného automatikou ovládání technologie čerpací šachtice. Dovolte mi, abych Vás všechny ty, kteří již máte na svém pozemku usazenou čerpací šachtici, požádal o provedení elektropřípojky pro technologii čerpací šachtice.

Právě jedna z podmínek pro montáž technologie do čerpacích šachtic je Vámi provedená el.přípojka. Představa dodavatele technologií do čerpacích šachtic je taková, že v průběhu měsíce března by začal s montáží osazených čerpacích šachtic.

Dovolím si Vám opětovně oživit přípravné práce k tlakové kanalizaci, které bychom měli provést ve vlastní režii.

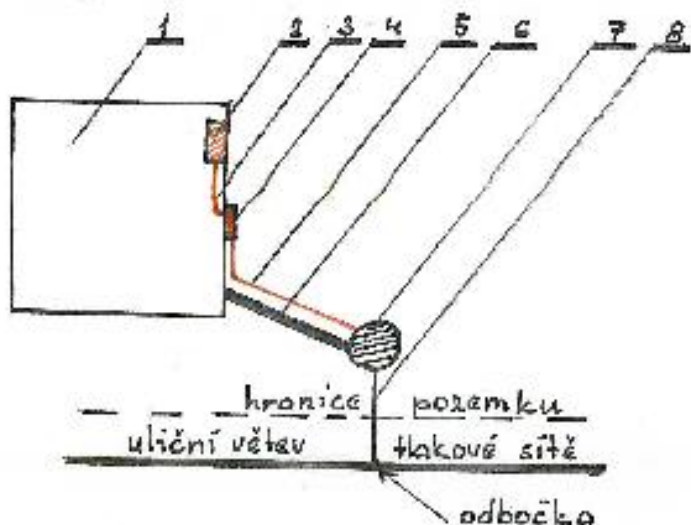
ELEKTROPŘÍVOD:

Do místa, kde bude umístěna ovládací automatika, tj. na zdi rodinného domu nebo na sloupku u čerpací šachty, je třeba přivést napájecí kabel z domovního rozvaděče. Napájecí kabel je nutno zapojit na jistič 10A charakteristiky B. Typ napájecího (přívodního) kabelu CYKY-J 5x2,5. Proudový chránič je součástí automatiky. Pokud domovní elektrorozvod již proudový chránič obsahuje, je třeba přívodní kabel zapojit mimo tento proudový chránič. Na elektropřívod musí být vystavena revize.

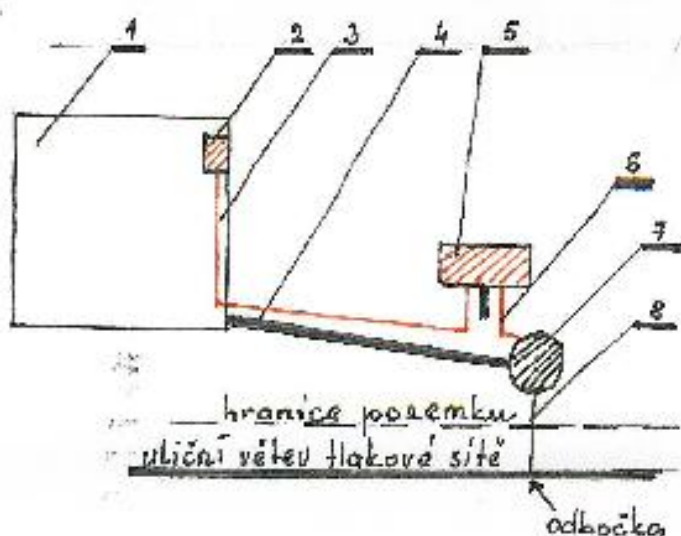
DOPOJENÍ NÁTOKU Z DOMU:

Do místa výkopu pro šachtu je nutné přivést gravitační nátok kanalizace z domu (lze provést po montáži, před samotným napojením do tlakového řádu).

TECHNICKÉ PROVEDENÍ INSTALACE ČERPAČÍ ŠACHTICE:



Varianta 1:



Varianta 2:

1. Rodinný dům	1. Rodinný dům
2. Domovní rozvaděč	2. Domovní rozvaděč
3. Elektropřípojka 3x400V	3. Elektropřípojka 3x400V
4. Skříňka ovládací automatiky Rozměry: š 300mm, v 210mm, h 140mm Řídící jednotka se dá zapustit do zdi 60mm (kvůli dvířkům nelze zapustit v celé hloubce)	4. Gravitační kanalizace z rodinného domu
5. Kabelové vedení (silové a ovládací)	5. Skříňka ovládací automatiky na sloupku
6. Gravitační kanalizace z RD	6. Kabelové vedení (silové a ovládací)
7. Čerpačí šachtice	7. Čerpačí šachtice
8. Tlaková kanalizační přípojka	8. Tlaková kanalizační přípojka

- Umístění čerpačí šachtice do 6m od rodinného domu
- Kabel pro napájení čerpadla se dodává ve standardní délce 10m: 2m v čerpačí šachtici, 2m na zeď RD, 6m přívod v chrániče v zemi
- Elektropřípojka 3x400V (kabel CYKY 5Cx2,5) končí na zdi RD

- Umístění čerpačí šachtice ve vzdálenosti větší než 6m od RD
- Elektropřípojka 3x400V (kabel CYKY 5Cx2,5) končí u čerpačí šachtice, kde bude na sloupku umístěna skříňka ovládací automatiky
- Kabel je veden v zemi v chrániče
- Kabelové vedení (silové a ovládací) je vedeno pouze z čerpačí šachtice do ovládací automatiky

SCHÉMA ČERPACÍ ŠACHTICE:

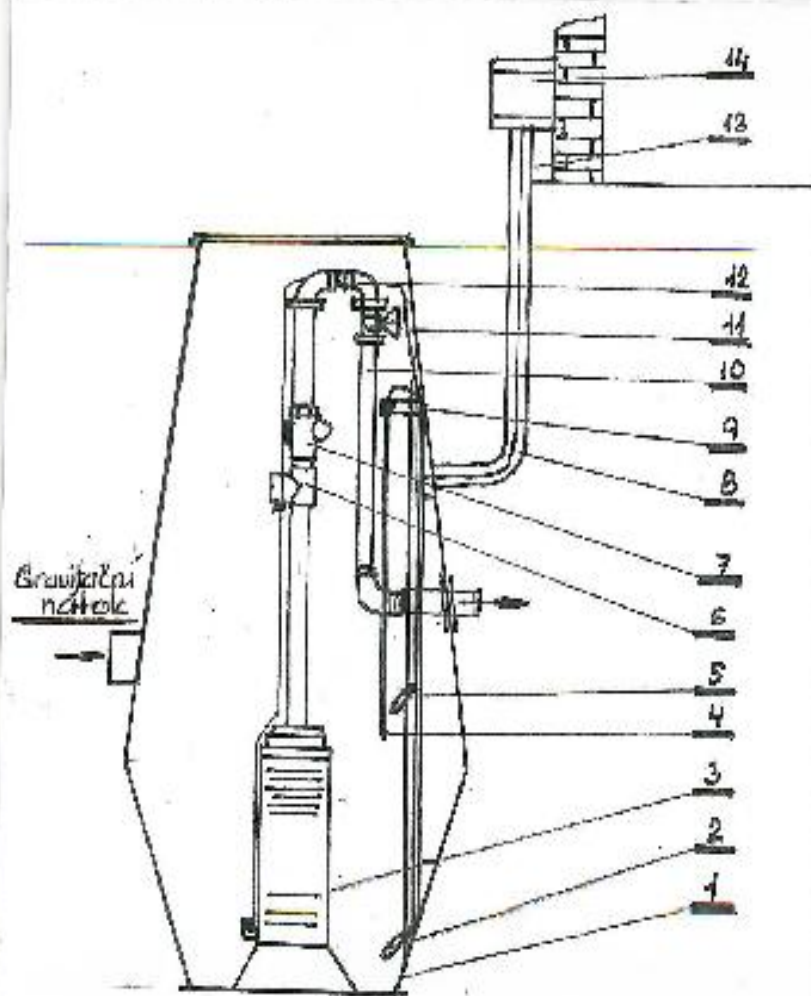


Schéma čerpací šachty tlakové kanalizace:

1. Čerpací šachta
2. Ponorný spínač minimální hladiny
3. Čerpadlo s řezacím zařízením
4. Elektrodotýkový hladinový spínač
5. Ponorný spínač maximální hladiny
6. Plastový přepouštěcí ventil
7. Zpětný kulový ventil
8. Chránička kabelů KOPOFLEX 50
9. Plastová konzola s ovládacími prvky
10. Výtlačné potrubí
11. Plastový kulový ventil
12. Plastové koleno - demontážní spoj
13. Kabelová lišta
14. Ovládací automatika

Werner Vyletělek, místostarosta obce

Napojení novostaveb rodinných domů na oddílnou splaškovou kanalizaci

Zastupitelstvo obce se na svém 12. a 13.zasedání zabývalo otázkou napojení na nově budovanou oddílnou splaškovou kanalizaci těch rodinných domů, které nebyly zahrnuty do projektu „Hať – ČOV a splašková kanalizace“ a tudíž obec na jejich připojení nedostala dotaci.

V drtivé většině se jedná o novostavby, které byly postaveny v době po podání žádosti o dotaci na SFŽP ČR, nebo se v současné době stavějí, případně jejich stavba bude v letošním roce zahájena.

Rozhodování bylo o to složitější, že pokud by obec v letošním roce měla uhradit veškeré náklady u všech žadatelů sama, značně by to zatížilo její rozpočet. Nakonec došlo ke kompromisu a zastupitelstvo obce přijalo usnesení, kterým rozhodlo, že o náklady se podělí majitel rodinného domu a obec. Podíl obce bude zahrnovat kompletní dodávku materiálu včetně technologie a její montáže. Majitel rodinného domu uhradí veškeré zemní práce, to je výkop rýhy pro přípojku a jámy pro domovní čerpací šachtici včetně jejich záhozu a terénních úprav na soukromém pozemku.

Podmínkou pro připojení na oddílnou splaškovou kanalizaci výše uvedených rodinných domů je, že jejich majitel podá na obecní úřad žádost o připojení. Pokud stavebník hodlá zahájit stavbu ještě v letošním roce, musí do termínu 30.6.2013 předložit spolu s žádostí o připojení i stavební povolení s nabytím právní moci. Bližší informace podají starosta a místostarosta obce, případně paní Helga Cigánová, tel.: 595020666.

Pavel Kotlář, starosta obce

České jabloně – nové odrůdy

Blaník - plody jsou střední až nadprůměrné velikosti, kuželovitého tvaru s malými žebry. Slupka je lesklá, ožíněná, středně tlustá, základní barvu překrývá červené rozmyté líčko téměř na celém povrchu plodu. Dužnina je světle krémové barvy, středně pevná, rozplývavá, středně až více šťavnatá. Chuť je navinule sladká, aromatická, velmi dobrá až výborná. Plodnost je brzká, velká a pravidelná. Sklizeň se provádí koncem září, konzumně dozrává v listopadu, dá se skladovat do února až března. Odolnost proti strupovitosti je rezistentní (Vf), proti napadení padlím jabloňovým je střední až vyšší a vyšší je i odolnost proti fyziologickým poruchám dužniny. Odrůda je vhodná pro přeroubování zdravých stromů a lze ji vysazovat ve všech polohách vhodných pro jabloně. Více o odrůdě na internetu - google Blaník -nová perspektivní odrůda.

Petra - plody jsou střední až nadprůměrné velikosti, kulovitého až kuželovitého, méně pravidelného tvaru. Slupka je lesklá, hladká, slabě mastná, středně tlustá, základní barvu má zeleno žlutou překrytou červeným žiháním přecházející v rozmyté líčko v rozsahu asi 3/4 povrchu plodu. Dužnina je bílé barvy, středně tuhá až měkká, středně šťavnatá. Chuť je navinule sladká, slabě aromatická, velmi dobrá v teplejších lokalitách až výborná. Plodnost je brzká, dosti vysoká a pravidelná. Sklizeň se provádí koncem srpna až v polovině září, konzumně dozrává v září, dá se skladovat do listopadu. Odolnost proti strupovitosti je rezistentní (Vf), a proti padlí jabloňovým je vyšší. Petra je nenáročná odrůda, kterou můžeme pěstovat ve všech polohách vhodných pro jabloně.



Tábor - plod je větší velikosti, kulovitého až ploše kulovitého tvaru. Slupka je lesklá, hladká, středně tlustá až slabší, základní barvu má zeleno žlutou překrytou červeným líčkem většinou ve formě žihání, částečně přecházející v rozmyté líčko v rozsahu 3/4 povrchu plodu. Dužnina je žlutavé barvy, jemné konzistence, nadprůměrně šťavnatá, středně pevná. Chuť je navinule sladká až nasládlá, slabě aromatická velmi dobrá. Růst

je nadprůměrný, koruny vytváří vzpřímené, později rozložené, středně husté. Plodnost je raná, velká a při probírce pravidelná. Sklizeň se provádí koncem září, konzumně dozrává v říjnu a dá se skladovat do února. Proti napadení strupovitosti je rezistentní (Vf) a proti napadením padlím jabloňovým je vyšší. Podnože lze použít velmi zakrslé až středně vzrůstné. Středně náročná na polohu, půdy vyžaduje dobře zásobené živinami a vláhou. Kvalitní a atraktivní odrůda pro přímý konzum. Můžeme ji vysazovat do všech oblastí vhodných pro pěstování jabloní. Nejlepší kvality dosahují plody ve středních a teplejších polohách.

Vltava - plody jsou nadprůměrné velikosti, kulovitého až kulovitě kuželovitého tvaru. Stopka je středně dlouhá, silnější až středně silná. Slupka hladká, středně silná, slabě mastná základní barvu má zeleno žlutou překrytou červení ve formě žihání přecházející v rozmyté líčko na 1/2 až 3/4 povrchu plodu. Dužnina je středně pevná, krémové barvy, jemná, středně až více šťavnatá. Chuť navinule sladká až nasládlá, aromatická, velmi



dobrá až výborná. Růst je bujný, koruny vytváří vzpřímené později rozložitě, středně husté. Plodnost raná dosti vysoká, pravidelná. Sklizeň se provádí asi v polovině září, konzumně dozrává v říjnu, skladovat ji lze do ledna. Odolnost proti napadení strupovitostí je rezistentní (Vf), proti napadení padlím jabloňovým je vyšší. Podnože lze použít velmi zakrslé až polozakrslé, v horších půdních podmínkách lze pěstovat i na bujných podnožích na kterých též dobře plodí. Požadavky – středně náročná na polohu, půdy vyžaduje dobře zásobené živinami a vláhou. Plody jsou chutné, atraktivního vzhledu, vhodné pro přímý konzum i zpracování. Odrůdu lze pěstovat ve všech polohách vhodných pro jabloně bez chemické ochrany proti houbovým chorobám. Bližší informace o odrůdách můžete získat na kontaktech telefon: 317 814 354, 728 044 917, e-mail: kumstapetr@seznam.cz

Desatero správného vytápění



Jak správně topit v domácím kotli?

- Spalujte v kotli pouze předepsané palivo – spalováním nekvalitního paliva neušetříte, naopak vám saze ucpávají kotel a komín a účinnost spalování se ještě zhoršuje
 - Provozujte kotel pouze na projektovaný výkon.
 - Používejte kotel s vysokou účinností spalování – čím lépe zařízení spaluje, tím méně škodlivin produkuje. Nechte si kotel pravidelně seřídít - je to důležité pro jeho úsporný provoz.
 - Pravidelně zajišťujte údržbu komínu kominíkem.
 - Nespalujte odpad!

Jak naopak za teplo ušetřit?

- Zateplete stěny budov, střechu a podlahy, utěsněte dobře okna a dveře. Informujte se o možnosti dotací na zateplování, můžete hodně ušetřit.
 - V zimě větrejte krátce a intenzivně.
 - Odstraňte překážky v cirkulaci tepla v interiéru (např. nevhodně umístěný nábytek před topným tělesem, kryty topných těles).

- Instalujte pokojové termostaty - u plynových kotlů zapínají kotel při poklesu teploty pod zvolenou hodnotu. Instalujte na topení termoventily, které drží stanovenou teplotu.
- Regulujte vlhkost vzduchu na tepelnou pohodu např. pomocí odpařovačů vody.

*Zpracovalo sdružení Arnika v rámci projektu "Topíme ohleduplně k přírodě i sousedům".
Projekt "Topíme ohleduplně k přírodě i sousedům" podpořil Státní fond životního prostředí v Programu neinvestiční podpory projektů zaměřených na aktuální témata z oblasti ŽP – "Rizikové látky z domácích topenišť a dopravy a cesty k jejich snižování".*



Ministerstvo životního prostředí
České republiky

INFORMUJEME

■ Nové zpravodajské příspěvky na regionální internetové televizi ČRTV Hlučínsko, které by Vás mohly zajímat:

www.hlucinsko.tv

1. Hať: Vánoční ladění
2. Hať: Zpívání u vánočního stromu
3. Bolatice: 14.sněm sdružení obcí Hlučínska
4. Hlučín: Pohodový večer s Janou Schlossarkovou
5. Šilheřovice: Zpívání u stromu
6. Hlučín: vernisáž výstavy Barevná fantazie Jaroslava Vilíma
7. Hlučín: Absolventský koncert na ZUŠ Pavla Josefa Vejvanovského

■ Svoz velkoobjemového a nebezpečného odpadu v roce 2013

Tak jako i v uplynulých letech, tak i letos pro Vás obec zajistila přistavení velkoobjemových kontejnerů na velkoobjemový a nebezpečný odpad.

V letošním roce budou kontejnery přistaveny v sobotu **30.3.2013** a **7.9.2013** a to
od 7.00 -11.00 u technického dvora, ulice Na Stráni
a od 12.00-16.00 na parkovišti u prodejny Tempo na dolní Hati.

Využijte proto možnosti odevzdat bezplatně své odpady svozové firmě!

Tříkrálová sbírka 2013 Charita Hlučín

OBEC	vybraná částka 2013	OBEC	vybraná částka 2013
Antošovice	14 989 Kč	Kravaře	213 248 Kč
Dolní Benešov+Zábřeh	106 922 Kč	Kravaře-Kouty	
Bělá	15 303 Kč	Ludgeřovice	125 440 Kč
Hlučín - Bobrovníky	35 918 Kč	Markvartovice	44 709 Kč
Bohuslavice	81 530 Kč	Píšť	63 563 Kč
Bolatice	122 335 Kč	Rohov	26 003 Kč
Borová			
Darkovice	50 691 Kč	Strahovice	33 864 Kč
Hlučín - Darkovičky	57 889 Kč	Sudice	21 785 Kč
Hať	93 644 Kč	Šilheřovice	54 588 Kč
Hlučín - město	195 393 Kč	Štěpánkovice	104 973 Kč
Chuchelná	45 193 Kč	Třebom	4 992 Kč
Kozmice	65 770 Kč	Vřesina	41 605 Kč
Kobeřice	107 377 Kč	Závada	21 168 Kč
		Celkem:	1 748 892 Kč

V rámci Tříkrálové sbírky roku 2013, kterou organizovala Charita Hlučín ve 25 obcích regionu Hlučínsko, byla vykoledovaná štedrá částka 1 748 892,- Kč.

Z uvedené částky zůstane Charitě Hlučín dle celostátně určeného klíče 65%, což představuje sumu 1 136 780,- Kč.

DĚKUJEME, ŽE NÁM POMÁHÁTE POMÁHAT!!!

FARNOST



10.2.2013 17:00

KOSTEL DARKOVICE

**VEČER CHVAL
S KAPELOU FORGIVEN**

Slavnosti ve farnosti Hať v roce 2013

- 5. 5. 2013 - pouť ke cti sv. Floriána - kaple Darkovice
- 19. 5. 2013 - 1.sv přijímání Hať a Darkovice
- 9. 6. 2013 - odpust Nejsvětějšího Srdce Ježíšova, Hať
- 7. 7. 2013 – krmáš – výročí posvěcení kostela Darkovice
- 22. 9. 2013 – krmáš ke cti sv. Matouše, Hať
- 20.10. 2013 – odpust ke cti sv. Hedviky, Darkovice

Poděkování z Ekvádoru

Z Jižní Ameriky, konkrétně ze státu Ekvádor, z velmi chudé provincie Los Rios přišel na adresu mládeže z farnosti Hať děkovný dopis od římskokatolického kněze P.Jana Koczyho SVD, který v tamním městě Ventanas působí jako misionář.

Rodák z polského Rudyszwaldu děkuje slovy německého básníka Richarda Dehmela, že **„kousek laskavosti od člověka k člověku je lepší než láska k celému lidstvu“** za finanční dar poskytnutý jím založené Nadaci „Sv. Josefa Freinademetze SVD – Fu Shen Fu“.



P. Jan Koczy si po několika letech misionářské činnosti uvědomil, že tamní místní společnost není schopná se s existujícími problémy sama vypořádat a proto založil v roce 2005 Nadaci „Sv. Josefa Freinademetze SVD – Fu Shen Fu“, která hledá pomoc zvenku a má napomoci řešit ty nejzákladnější existenční problémy tamních nejchudších obyvatel. Pomáhá chudým dětem a jejich rodinám v provincii Los Rios a klade si především čtyři cíle: jídlo pro děti, zdravotní péči, vzdělání a výchovu.

Mládež z farnosti Hať, tedy mladí lidé z Darkovic a Hati, uspořádali 24.listopadu 2012 v darkovickém kulturním domě Ples mladých, tzv. Unterhaltung a celý výtěžek z akce, konkrétně 1123,- USD (tj. necelých 22000,-Kč), zaslali na konto výše zmíněné nadace.

P. Jan Koczy děkuje jménem všech dětí, kterým nadace pomáhá a zároveň prosí o modlitbu za dílo, které je v dalekém Ekvádoru konáno. Poděkováním z jejich strany je i

ujištění o modlitbě za dobrodince, zvláště o mši svaté, kterou slouží vždy 18.dne každého měsíce.

Bližší informace – o misii ve Ventanas a o případné Vaší pomoci na:

<http://www.fundacion-fushenfu-ecu.org/cs>

pk

ZÁKLADNÍ A MATEŘSKÁ ŠKOLA

Co nového v mateřské škole

„Mikuláši, Mikuláši, kdo to tady děti straší...“, zpívá se v jedné písni. A opravdu – hlavně malé děti mají z čerta a také z Mikuláše strach. Abychom je toho nepříjemného pocitu zbavili, tak si před svátkem sv. Mikuláše povídáme o čertech, andělech, Mikuláši. Čteme si pohádky, zpíváme písně, hrajeme hry, kreslíme a malujeme. Největší radost však mají děti z toho, že se v den sv. Mikuláše mohou převléci za čertíky a čertice. V obou mateřských školkách vypukne čertovský rej, který je oficiálně nazván Mikulášskou besídkou. Všichni rodiče se snaží, aby jejich děti vypadaly jako praví čertíci, proto jim obléknou chlupaté vesty, na hlavě mají rohy a dokonce nezapomenou ani na ocas takový, jaký mají čerti v pohádkách. Všem dětem to vždy velice sluší a nic nebrání tomu, aby besídka začala. I letos si každá třída připravila pásmo písní, básní a tanečků, nejen pro Mikuláše, ale také pro rodiče. Za svou snahu a píli byly všechny děti náležitě odměněny balíčkem sladkostí. Tímto bychom chtěli poděkovat maminkám paní Lence Tichopádové a paní Lence Kseničové za ochotu při zajištění balíčků pro děti.



Tento školní rok 2012/2013 je pro nás učitelky mateřské školy zcela výjimečný a taky náročný. V září nastoupilo do MŠ Na Chromině hodně malých dětí a dlouho trvalo, než si na nové prostředí zvykly. V lednu 2013 se otevřela nová 4. třída v ZŠ. Do této třídy přešly předškolní děti a zbývající třídy byly doplněny nově přijatými dětmi.

Pro pedagogy to znamená další pracovní a hlavně organizačně náročné dny. Děti se musí seznámit s novým prostředím, učitelkami a hlavně s organizací a režimem MŠ.

Otevření nové 4. třídy MŠ v budově ZŠ nebylo vůbec jednoduché. Tímto bychom chtěli poděkovat panu starostovi Pavlu Kotlářovi, panu řediteli ZŠ a MŠ Mgr. Bohuslavu Těžkému, zaměstnancům Obce Hať a ostatním zaměstnancům ZŠ, kteří se na vybavení třídy podíleli

Naštěstí se vše podařilo a nová třída se 3. ledna otevřela. Prostory se skládají z herny, jídelny, lehárny. I když není ještě všechno úplně hotové jako např. dodělání výzdoby v lehárně, dovybavení třídy např. didaktickými pomůckami, počítačem...) jsme rádi, že se tady dětem líbí a jsou spokojené.

Nejvíce nás těší, že mají děti z nové třídy radost a to takovou, že už se po Vánocích nemohly dočkat a těšily se až půjdou do školky, jak nám bylo sděleno spokojenými rodiči.

učitelka Ivana Tvrdá a vedoucí učitelka Irma Domanská

ZE ŽIVOTA SPOLKŮ

Sportovní odpoledne v podání chovatelů



Úvodem dovoluji, abych Vám všem touto cestou popřál za ZO ČSCH HAŤ vše nejlepší do Nového roku, hodně štěstí, zdraví a lásky.

Rád bych vás seznámil s četnými tradicemi, které jsme za dobu našeho působení v obci založili. Vyzdvihl bych každoroční výstavu zvířat, dožínkový pochod, fotbal s polskými chovateli a také nejnovější tradici, kterou se stalo sportovní odpoledne.

Během roku se všichni členové organizace, včetně nezletilých, zúčastňují nejrůznějších brigád. A protože se jedná o záslužnou práci, rozhodli jsme se, jako již loňský rok, pro odměnu v podobě sportovního odpoledne.

Zorganizovat takovou akci se může zdát jednoduché, ale jak jsem se přesvědčil, není tomu tak. I když se jedná o malou akci, výsledek není nikdy zaručen. Po

zkušenostech práce v týmu jsme si řekli „Ve dvou se to lépe táhne“ a dali se do příprav společně. Úkolem byli pověřeni Jenda Palm a Tomáš Lampart.

Z důvodu konání akce mezi svátky jsme se rozhodli začít s přípravami s předstihem. Bylo potřeba rozeslat pozvánky, zařídit místo v tělocvičně a následné posezení v hospůdce Sklep.

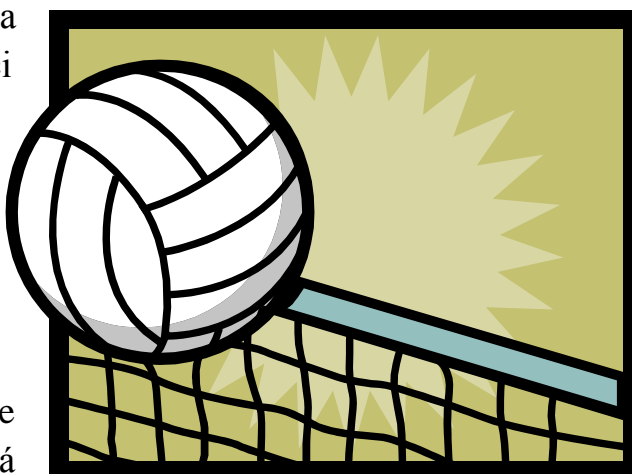
V pátek 28.12.2012 ve 14:00 jsme se začali postupně scházet v prostorách haťské tělocvičny. Zprvu to vypadalo dosti bídně. Na to, kolik nás je v organizaci, nás tam bylo pět a půl. Jenže jak už jsem za tu dobu zjistil, správný chovatel nikdy nechodí na čas!!! Neuběhlo ani půl hodiny a už nám začala být šatna malá. Do tělocvičny každý vcházel nabitý dobrou náladou a s chutí spálit nějaká ta vánoční kila.

Abychom předešli nějakému zranění, každý se rozcvičil a protáhl dle svého gusta. To víte, někomu je dvanáct let a někomu přes padesát. Po protáhnutí se rozdělila družstva a mohli jsme se pomaličku pustit do hry. Nejprve jsme si zahráli nohejbal. Od počátku byla znát rivalita mezi družstvy, nikdo se nechtěl nechat zahanbit. Ale tak jako v každém sportu, někdo je vždy lepší, někdo horší. Dále jsme si zahráli fotbálek, ten již od počátku byl o hodně víc kontaktní a hráčům rychle docházely síly. Ke konci utkání byla již řada hráčů na pokraji svých sil. Třetí sportovní disciplínou byla všemi známá vybíjená. Sice hned na začátku nastalo spoustu zmatků ohledně pravidel, ale nakonec jsme se domluvili. Tato hra se nakonec stala velice atraktivní.

Ti, kterým zbylo ještě trocha sil, se nakonec pustili do nebezpečné hry, která skrývá nejvíce zranění a bolestivých střetů. Někteří už asi ví o čem je řeč, ale pro ty, kteří jsou stále mimo mísu - hráli jsme ragby. A opravdu stačila půlhodina a i ti nejzdatnější byli rádi, že už je konec a mohou jít do sprchy - osvěžit se a připravit na pohoštění.

Po tom, co jsme se přesvědčili, že je vše zamknuto a uklizeno jsme se přemístili do hospůdky Sklep, kde jsme měli rezervováno vrchní patro. Jídla a pití bylo dosti, každý si přišel na své. Někdo rád párky, někdo klobásy a pro mlsné jazýčky byl připraven tatarák.

Nakonec bych chtěl poděkovat všem zúčastněným, protože bez nich by tato akce neměla žádný smysl, dále také organizátorům za skvěle odvedenou práci. Já jen doufám, že příští rok se sejdem ještě ve větším počtu a zase spálíme nějaká ta kila.



Za ZO ČSCH Hať Tomáš Lampart

P O Z V Á N K A
na
VALNOU HROMADU
HONEBNÍHO SPOLEČENSTVA HAŤ

Datum konání: **8. 3. 2013 v 18.00 hodin**

Místo konání: **Hasičská zbrojnice - sál**
Lipová 10, Hať

Program jednání:

1. Zahájení
2. Volba předsedy, zapisovatele, ověřovatele a skrutátora
3. Zpráva starosty o činnosti honebního společenstva
4. Zpráva pokladníka o finančním hospodaření společnosti
5. Revizní zpráva
6. Volba starosty, místostarosty a členů výboru HS
7. Stanovení výše nájmu
8. Smlouva o pronájmu společenstevní honitby
9. Diskuse
10. Usnesení a závěr
- 11.

Prezentace členů honebního společenstva bude probíhat v místě konání valné hromady. Členové se při prezentaci prokáží platným občanským průkazem. Právnícké osoby se prokáží ověřeným výpisem z obchodního rejstříku. Zástupce člena se prokáže písemnou ověřenou plnou mocí.

Členům honebního společenstva bude zároveň vyplacen nájem za rok 2013.

výbor Honebního společenstva

NAŠI JUBILANTI

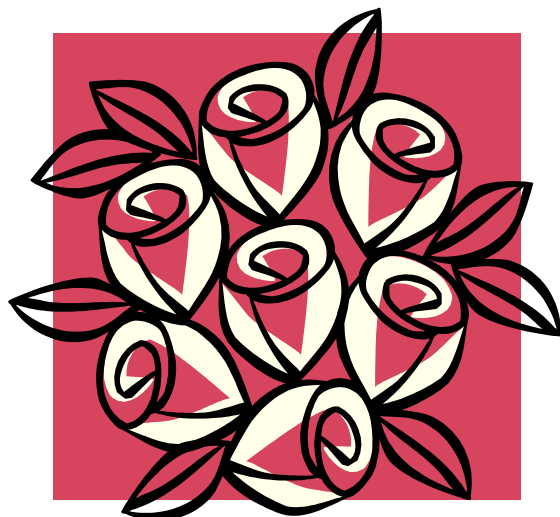
Hermína Poštulková 88 let

Hubert Vařecha 88 let

Josef Staniček 85 let

Libor Paskuda 84 let

Anna Muchová 80 let



Obecní úřad přeje všem jmenovaným do dalších let hodně zdraví, štěstí a osobní spokojenosti.
